

**PT** 1-13

**GYSFLASH 30-24 HF**

## INSTRUÇÕES DE SEGURANÇA



Este manual de instruções contém indicações de uso e operação do carregador e as precauções a serem tomadas para sua segurança. Ler atentamente antes de usar e conservar para consultas futuras. Este aparelho deve ser usado somente para recarga ou partida da alimentação nos limites indicados no aparelho e no manual de instruções. É preciso respeitar as instruções relativas a segurança. Em caso de uso inadequado ou perigoso, o fabricante não poderá ser considerado responsável.



Dispositivo para uso no interior. Não deve ser exposto à chuva.

Este dispositivo pode ser usado por crianças com mais de 8 anos e por pessoas com capacidades físicas, sensoriais ou mentais reduzidas ou sem experiência ou conhecimentos, se estas estiverem sob observação de pessoas competentes ou se forem devidamente instruídas ao uso do aparelho em toda segurança, e se os riscos corridos forem compreendidos. As crianças não devem brincar com o dispositivo. A limpeza e manutenção feitas pelo usuário não devem ser feitas por crianças não supervisionadas.

Não deve ser usado em nenhum caso para carregar pilhas ou baterias não recarregáveis.

Não usar o dispositivo se o cabo de alimentação ou o plug estiverem danificados.

Nunca carregar uma bateria gelado ou danificada.

Não abrir o aparelho.

Não colocar o aparelho em proximidade de fontes de calor nem expô-lo a temperaturas duravelmente elevadas (superiores a 50°C).

O modo de funcionamento automático assim como as restrições aplicadas ao uso são explicadas em seguida neste manual do usuário.



Risco de explosão e de incêndio!

- Uma bateria em carga pode emitir gás explosivos.



- Durante a carga, a bateria deve ser posta em um lugar aerado.



- Evitar flamas e faíscas. Não fumar.

- Proteger as superfícies dos contatos elétricos da bateria em relação aos curto-circuitos.



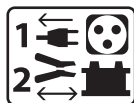
Risco de projeção de ácido!



- Usar óculos e luvas de proteção.



- Em caso de contato com os olhos ou a pele, enxaguar abundantemente com água e consultar um médico sem demora.



#### Conexão / desconexão:

- Desconectar a alimentação antes de conectar ou desconectar as conexões da bateria.
- O terminal da bateria não conectado ao chassis deve ser conectado em primeiro lugar. A outra conexão deve ser feita no chassis longe da bateria e da canalização do combustível. O carregador de bateria deve então ser conectado à rede.
- Após a operação de carga, desconectar o carregador de bateria da rede e em seguida retirar a conexão do chassis; enfim, retirar a conexão da bateria, na ordem indicada.

#### Conexão:



- Este dispositivo deve ser conectado a uma tomada com conexão à terra.
- A conexão à rede elétrica deve ser feita conforme às regras de instalação nacionais.



#### Manutenção:

- Se o cabo de alimentação estiver danificado, o mesmo deve ser substituído por um cabo ou um conjunto especial disponível junto do fornecedor ou seu serviço pós-venda.
- A manutenção deve ser feita somente por uma pessoa qualificada
- Advertência! Desconectar sempre a ficha da tomada antes de qualquer manipulação no aparelho.
- O aparelho não necessita nenhum tipo de manutenção particular.
- Se o fusível interno estiver queimado, deve ser substituído pelo fabricante, seu serviço após venda ou pessoas de qualificação similar para evitar um perigo.
- Não usar em nenhum caso solventes ou outros produtos agressivos.



#### Regulamentação:



- Aparelho conforme às diretivas europeias.
- A declaração de conformidade está disponível em nosso website.



- Marca de conformidade EAC (Comunidade Econômica Eurasiática)



#### Refugo:

- Este material é sujeito a coleta seletiva. Não jogar no lixo doméstico.

## DESCRIÇÃO GERAL

O GYSFLASH 30-24 HF é uma fonte de alimentação estabilizada de alta potência baseada na tecnologia SMPS (Switch Mode Power Supply). Projetado para suportar baterias (líquido / AGM / gel) 6V, 12V e 24V veículos em fase de diagnóstico, também garante uma qualidade de carga ideal para a manutenção dos modelos mais avançados.. Este carregador pode receber cabos de saída de até 2x8 m em 16 mm<sup>2</sup>. A troca dos cabos bateria precisa de re-calibração (cf. pág. 8). É considerado um dispositivo fixo e não um dispositivo móvel.

Este dispositivo tem 5 modos, incluindo 2 modos ocultos:

### ● **Modo Carga :**

- Automóvel (predefinição): para recarregar baterias de arranque com electrolito líquido ou gel (chumbo, cálcio de chumbo, cálcio-prata de chumbo, AGM ...) de 10 Ah a 400 Ah em 6V / 12V e de 10 Ah a 200 Ah em 24V

- Tração: para recarregar as baterias de tração com electrolito líquido ou gel (Chumbo, Chumbo Cálcio, Chumbo Cálcio-Prata, AGM ...) de 50 Ah a 260 Ah em 6V / 12V e de 50 Ah a 130 Ah em 24V. Este modo pode ser ativado no menu de configuração.

● **Modo alimentação «Diag +» :** GYSFLASH responde às necessidades de energia de até 30 A para garantir à bateria a compensação de corrente usada para testar os grandes consumidores (ventilação motor, vidros elétricos, suspensões elétricas, etc.). Neste modo, a tensão pode ser definida precisamente segundo a necessidade.

● **Modo alimentação « showroom » :** garante à bateria a compensação de corrente durante o uso dos acessórios elétricos de um veículo de demonstração (vidros elétricos, aquecimento, retrovisores...). Neste modo, a tensão pode ser definida precisamente segundo a necessidade.



● **Modo troca de bateria :** Compensa as necessidades elétricas para evitar perda de memória do veículo durante a substituição da bateria. Na configuração padrão, este modo é inativo e não aparece na lista de modos.

● **Modo Power Supply :** Modo para pessoas experientes. Na configuração padrão é inativo e não aparece na lista de modos. Este modo permite o uso do carregador como alimentação estável de forte potência onde tensão regulada e corrente máxima são reguláveis.

Este carregador é equipado com a função de reinicialização automática que permite, no modo Carga e Showroom, e Power Supply de relançar automaticamente o carregador em caso de queda de corrente.

A função «Lock Showroom », quando ativada, limita o carregador ao modo Showroom, para facilitar o uso pelos demonstradores de veículos.

## INÍCIO E NAVEGAÇÃO

1	Conectar o carregador na tomada. Tensão setor monofásica 230V ± 15% (50/60Hz)	
2	Posicionar o interruptor em «ON». Visualização durante 3s « GYSFLASH 30-24 HF Vx.x »	
3	Escolher em seguida o modo desejado. O carregador se posicionará automaticamente na última configuração utilizada.	

● O botão modo dá acesso aos diferentes menus:



Carga > Diag+ > Showroom (> Troca Bateria) (> Power Supply\*) \*dissimulado na configuração padrão.

● Para entrar no menu configuração pressionar durante 3 segundos o botão modo:



3 seg - Configuração

## MODOS CARGA (AUTOMÓVEL E TRAÇÃO)

Por padrão, a carga é configurada na carga do carro. O tipo de carga (automóvel ou tração) pode ser alterado no menu de configuração. O produto autoriza a recarga da bateria sozinha ou conectada ao veículo. Respeitar a ordem para ligar.

### Regulação da Carga:

Antes de começar a carga, acertar-se de que a carga esteja corretamente parametrada (tensão da bateria, curva de carga e capacidade da bateria). Neste modo, várias curvas de carga estão disponíveis:

● **Easy:** curva simplificada, adaptada para uso em todas as baterias ao chumbo e que não precisa-se saber a capacidade da bateria. Mas, para otimizar ao máximo a carga, recomenda-se, quando possível, usar as curvas de carga líquida ou gel/AGM. A curva Easy só está disponível no modo de carga do carro.

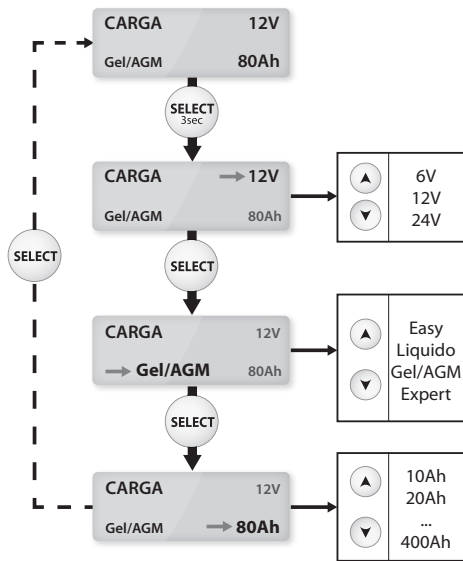
● **líquido:** curva de carga para baterias abertas, com tampa (Chumbo, chumbo cálcio, chumbo cálcio prata...). Para esta curva, a capacidade da bateria em Ah deve ser comunicada.

● **gel/AGM:** curva de carga para baterias seladas (bateria gel, sem manutenção, AGM...). Para esta curva, a capacidade da bateria em Ah deve ser comunicada.

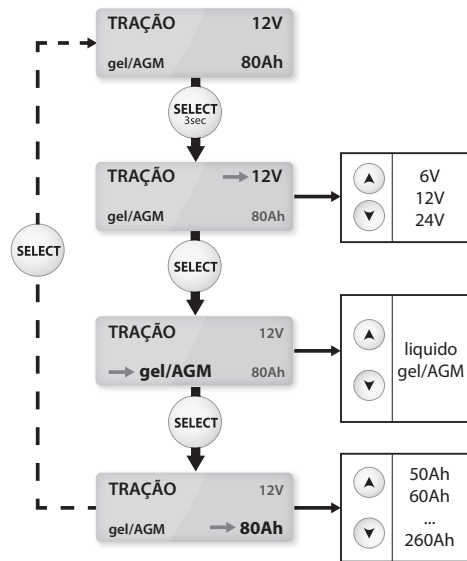
● **Expert:** curva de carga de tipo IU0IU0 customizável através do menu «Avanced Menu» e reservado às pessoas experientes (cf: pág. 9). Na configuração padrão esta curva é inativa e não aparece nas curvas de carga do modo CARGA. A curva Expert só está disponível no modo de carga do carro.

**CAUIDADO: Dependendo da configuração da curva Expert (consulte a página 9), pode ser necessário desconectar a bateria do veículo antes de carregá-la para proteger os componentes eletrônicos do veículo.**

**AJUSTE DE MODO DE CARGA AUTOMOTIVA**



**AJUSTE DE MODO DE CARGA TRACÇÃO**



**INICIANDO A CARGA AUTOMOTIVA**



**INICIANDO A CARGA DE TRACÇÃO**



**TEMPO DE CARGA TRACÇÃO**

6V/12V	50 Ah ▶ 150 Ah ~ 8h*	160 Ah ▶ 260 Ah 9h ▶ 14h	30 HF
24V	50 Ah ▶ 70 Ah ~ 8h*	80 Ah ▶ 130 Ah 9h ▶ 14h	

\*Se necessário, o tempo de carga pode ser reduzido, introduzindo uma capacidade ligeiramente superior à capacidade nominal da bateria (máximo + 20%). Exemplo: Para uma bateria de 100 Ah, ajustar o carregador para 110 Ah reduz o tempo de carga em aproximadamente 45 minutos.

**Iniciação:**

- Conectar o alicate vermelho no (+) e o alicate preto no (-) da bateria.
- Pressionar START/STOP para começar a carga. Uma barra de carga aparece.
- Durante o carregamento, o produto exibe a porcentagem do progresso da carga e, alternativamente, a tensão, a corrente, as horas amperadas injetadas e o tempo decorrido.
- Pressionar novamente para interromper a carga.

NB: No fim de carga automóvel (100%), o carregador mantém o nível de carga da bateria aplicando uma tenção de float.

**Precaução:** Verificar o nível do eletrólito para as baterias abertas. Se necessário, completar os níveis antes da recarga.

Ao carregar um veículo, é aconselhável minimizar o consumo de energia do veículo (desligar as luzes, desligar a ignição, fechar as portas, etc.) para não atrapalhar o processo de carga.

**Não execute de carga de tipo tração em uma bateria de carro.**

**MODOS ALIMENTAÇÃO DIAG+**

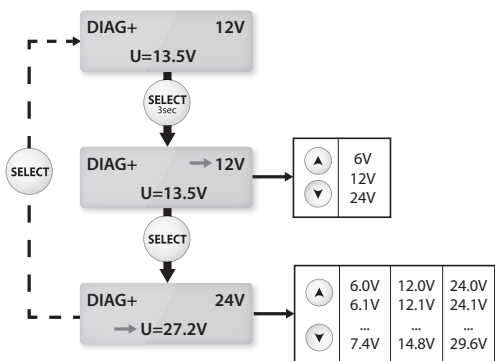
Veículos parados: GYSFLASH compensa a corrente usada até 30A (e 15A sob 24V) para testar os grandes consumidores de energia: ventilação motor, vidros elétricos, suspensões elétricas, etc., liberando uma tensão estável:

- 12V a 14.8V (para bateria de 12V).
- 24V a 29,6V (para bateria de 24V).
- 6V a 7,4V (para bateria de 6V).

**Regulação da tenção :**

Após selecionar a tenção nominal da bateria, é possível configurar a tenção por passos de 0,1 segundo preconizações do construtor.

**REGULAÇÃO MODO DIAG +**



**Iniciação:**

- Conectar os alicates: vermelho no (+) e preto no (-) da bateria.
- Pressionar Start/Stop para lançar o modo.
- Durante o uso, a corrente consumida e a tensão instantânea aparecem.

**INICIAÇÃO DIAG +**



**Cuidado:** Uma corrente exibida maior que 10 A significa que sua bateria está descarregada. GYSFLASH liberará então a corrente de carga. Verificar que não hajam consumidores de bateria no veículo. Esperar que a intensidade esteja sob 10 A para começar a operação de diagnóstico.

**MODO ALIMENTAÇÃO SHOWROOM**

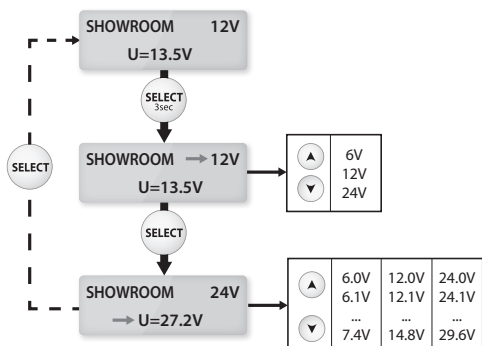
Veículos parados: o GYSFLASH compensa a corrente usada até 30A (e 15A sob 24V) para testar grandes consumidores: aquecimento, elevação de janelas, painel de controle, etc ... de um veículo de demonstração, fornecendo uma tensão estabilizada ajustável:

- 12V a 14.8V (para bateria de 12V).
- 24V a 29,6V (para bateria de 24V).
- 6V a 7,4V (para bateria de 6V).

**Ajuste da tensão:**

É possível configurar a tensão em etapas de 0,1, de acordo com as recomendações do fabricante.

**REGULAÇÃO MODO SHOWROOM**



**Iniciação com bateria:**

- Conectar os alicates: vermelho no (+) e preto no (-) da bateria.
- Pressionar Start/Stop para lançar o modo.
- Durante o uso, a corrente consumida e a tensão instantânea aparecem.

**INICIAÇÃO SHOWROOM**



**Iniciação sem bateria (não recomendado):**

É possível ativar a alimentação sem bateria pressionando START/STOP durante 3 segundos. A indicação «no battery» aparece durante 1 segundo antes que a alimentação seja iniciada. Atenção: a inversão de polaridade pode ser nefasta para as partes eletrônicas do veículo.

**Cuidado:**

Uma corrente exibida maior que 10 A significa que sua bateria está descarregada. GYSFLASH liberará então a corrente de carga. Verificar que não hajam consumidores de bateria no veículo. Esperar que a intensidade passe sob 10A para usar as partes elétricas do veículo.

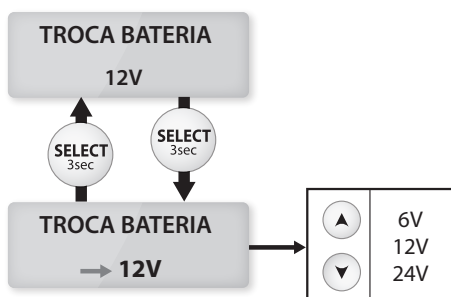
**MODO TROCA BATERIA (OPCIONAL)**

O GYSFLASH garante a alimentação estável das necessidades elétricas do veículo durante a troca da bateria para salvar as configurações memorizadas.

**Seleção da tensão:**

É possível escolher entre 6 V, 12 V e 24 V para trocar a bateria:

**REGULAÇÃO MODO TROCA BATERIA**



- Pressionar START/STOP para lançar o modo.
- Durante o uso, a corrente consumida e a tensão instantânea aparecem.
- Substituir a bateria respeitando as polaridades. Durante a manipulação, atenção para não desconectar os alicates do carregador, para evitar a perda da memória das partes eletrônicas do veículo.

**Primeiros passos:**

- Ligue:
  - 1: o grampo vermelho na extremidade do terminal conectado à bateria (+), para que a substituição da bateria seja possível sem a fixação da braçadeira.
  - 2: o grampo preto no chassi do veículo.

**INICIAÇÃO TROCA BATERIA**



**Atenção: a inversão de polaridade pode ser nefasta para as partes eletrônicas do veículo.**

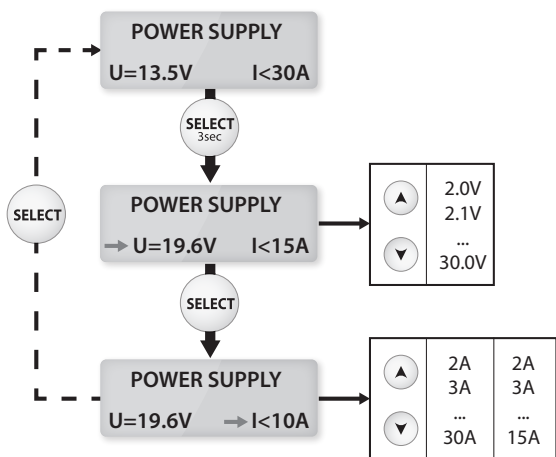
**MODO POWER SUPPLY (OPCIONAL)**

Este modo é destinado a usuários experientes e permite o uso do carregador como alimentação estabilizada de forte potência onde tensão de regulação e corrente máxima debitada são ajustáveis. Na configuração padrão, este modo é inativo e não aparece na lista de modos. Pode ser ativado através do menu «Advanced Menu» (consulte a página 9).

**Ajustando a tensão de controle e a limitação de corrente:**

A tensão de regulação pode ser ajustada de 2,0 a 30,0V e a saída máxima de corrente de 2 a 30A (ou de 2 a 15A além de 16V):

**REGULAÇÃO MODO POWER SUPPLY**



**Iniciação:**

- Pressionar start/Stop para lançar o modo.
- Durante o uso, a corrente consumida e a tensão instantânea aparecem.

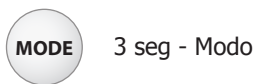
**INICIAÇÃO POWER SUPPLY**



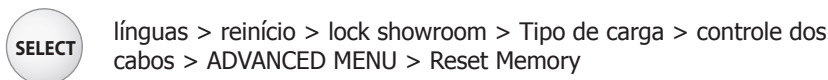
**ADVERTÊNCIA:** Diferentemente dos outros modos, em modo Power Supply o carregador não compensa a queda de tensão nos cabos. Neste caso, a tensão mostrada na tela corresponde à tensão na saída do carregador (e não à tensão nos alicates).

**MENU CONFIGURAÇÃO**

Acesso ao menu configuração:



Para navegar nos menus inferiores de configuração, clicar em Select:



**Submenu:**

• **Línguas:**

Este menu permite a escolha da língua do display (usar as flechas para trocar de língua).

• **Reiniciação automática:**

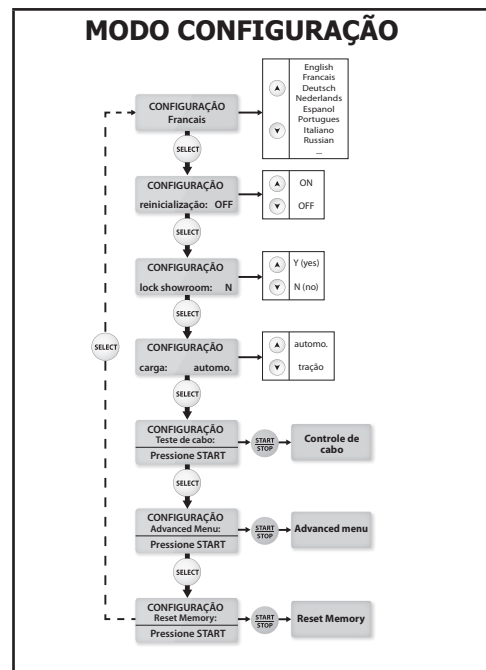
A reiniciação automática funciona somente nos modos «showroom» e «carga» « Power Supply ». Esta funcionalidade permite, em caso de queda de corrente, que o carregador recomece automaticamente a carga de onde parou.

Para ativar a função «Reinício automático», selecione «Configuração | Reinicie: ON».

• **Lock Showroom:**

Permite o bloqueio do aparelho em modo Showroom. (Evita erros de manipulação)

Para ativar a função «Lock Showroom», selecione «Configuração | Lock Showroom: Y».



**Atalho Lock Showroom:**

Possibilidade de ativar a função Lock Showroom sem entrar no menu configuração.

- Desligue o aparelho (coloque na posição OFF)
- Pressione MODO
- Mude o interruptor para a posição ON, enquanto mantém o MODE pressionado. Visualização durante 3s « GYSFLASH 30-24 HF Vx.x »
- Mantenha MODE pressionado até que o produto exiba « lock showroom: Y »



• **Typo de carga :**

É possível escolher o tipo de carga desejada:

- Carga automóvel (autom.) Para recarregar as baterias de partida.
- Carga de tração (tração) para recarregar as baterias de tração.

• **Controle dos cabos:**

Este modo deve ser usado durante todas as modificações de cabos de saída. GYSFLASH aceita cabos de até 2x8m em 16mm<sup>2</sup>.

**OK :** Calibração feita corretamente.

**FAIL :** Um problema aconteceu durante a calibração dos cabos. Neste caso, a calibração é reiniciada nos parâmetros de origem. Verificar que os cabos estejam em boas condições e corretamente colocados em curto-circuito, e recomeçar a operação.

• **Advanced Menu (código 1-9-6-4) :**

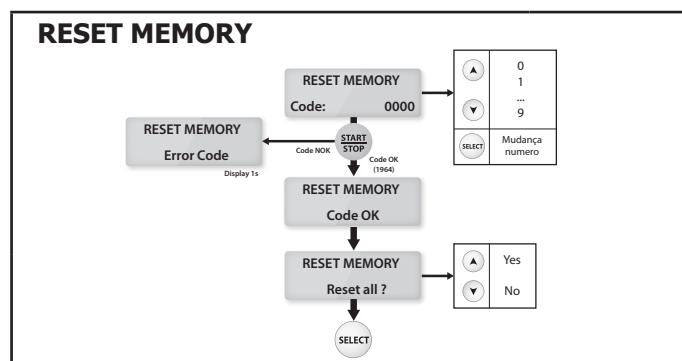
Este menu é reservado para pessoas experientes.

Para acessar, inserir o código acima (Select para modificar o número e Start/Stop para validar o código).

Para maiores detalhes, cf. pág. 9.

• **Reset Memory (código 1-9-6-4) :**

Usando o código acima, este menu é reservado a reinicializar os parâmetros do carregador como saída de fábrica. Os ajustes pessoais memorizados são apagados.





**ADVANCED MENU**

Este menu permite configurar os parâmetros avançados do carregador. Para passar de um parâmetro a outro, apertar Select:



Ativação «Trocar bateria»> Ativação «Power Supply»> Ativação «Expert Curve» (> Configuração de parâmetros «Expert Curve»)

• **Ativação do modo TROCAR BATERIA:**

Para ativar o modo TROCAR BATERIA, selecione «ADVANCED MENU» | Trocar Bat.: ON». Desta forma, este modo será acessível na lista de modos.

• **Ativação do modo POWER SUPPLY:**

Para ativar o modo POWER SUPPLY, selecionar «ADVANCED MENU» | Power Supply: ON». Desta forma, este modo será acessível na lista de modos.

• **Ativação da curva «EXPERT»:**

Para ativar a curva «EXPERT», selecionar «ADVANCED MENU» | expert curve: ON». Desta forma, esta curva será disponível em modo CARGA na lista de curvas de cargas.

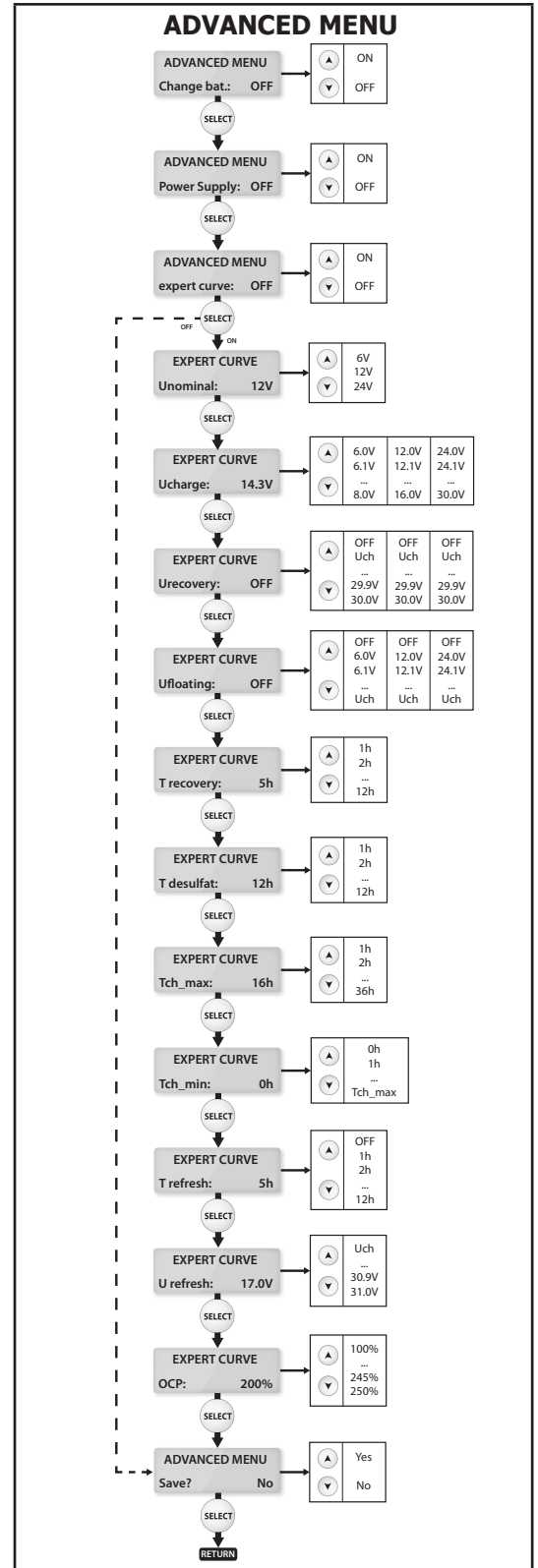
• **Regulação dos parâmetros da curva «EXPERT»:**

Se a curva de carga «EXPERT» estiver ativada, é então possível definir os parâmetros da curva (tipo IU0IU0):

- **Unominal** : tensão nominal da bateria (6V, 12V ou 24V)
- **Ucarga**: tensão de carga ajustável de 6,0 a 30,0 V (passo 7)
- **Urecovery** : Tensão de recuperação ajustável até 30,0V. Se «OFF» for selecionado, a função de recuperação será desativada (etapas 2 e 4)
- **Ufloating** : tensão de manutenção regulável em função do valor Unominal selecionado. Se «OFF» for selecionado, a função de manutenção é desativada (passo 9).
- **T recovery** : tempo máximo da fase de recuperação das células em curto-circuito regulável de 1h a 12h (Passo 2).
- **T refresh** : Duração da fase de resfriamento regulável de 1h a 12h. Se «OFF» for selecionado, a função de manutenção é desativada (passo 8).
- **T desulfat** : tempo máximo da fase de dessulfatação ajustável de 1h a 12h (passo 4)
- **T ch\_max** : Tempo de carga máximo (etapas 7 e 6).
- **T ch\_min** : Tempo de carga mínimo (etapas 7 e 6).
- **Urefresh** : tensão máxima durante uma atualização (etapa 8).
- **OCP (proteção contra sobrecarga)** : porcentagem máxima da capacidade nominal que pode ser injetada antes da proteção.

⇒ **Atenção :**

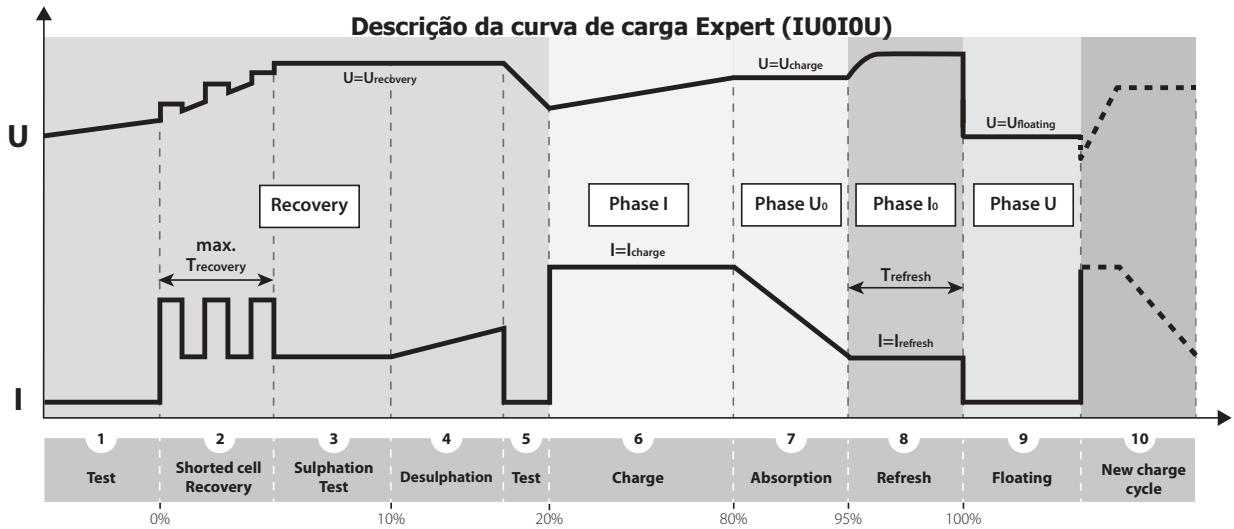
**Para carga em veículo, a tensão Urecovery ou Urefresh pode danificar as partes eletrônicas do veículo se for muito elevada. Aconselha-se em tal caso não regular este parâmetro além de 15.0V.**



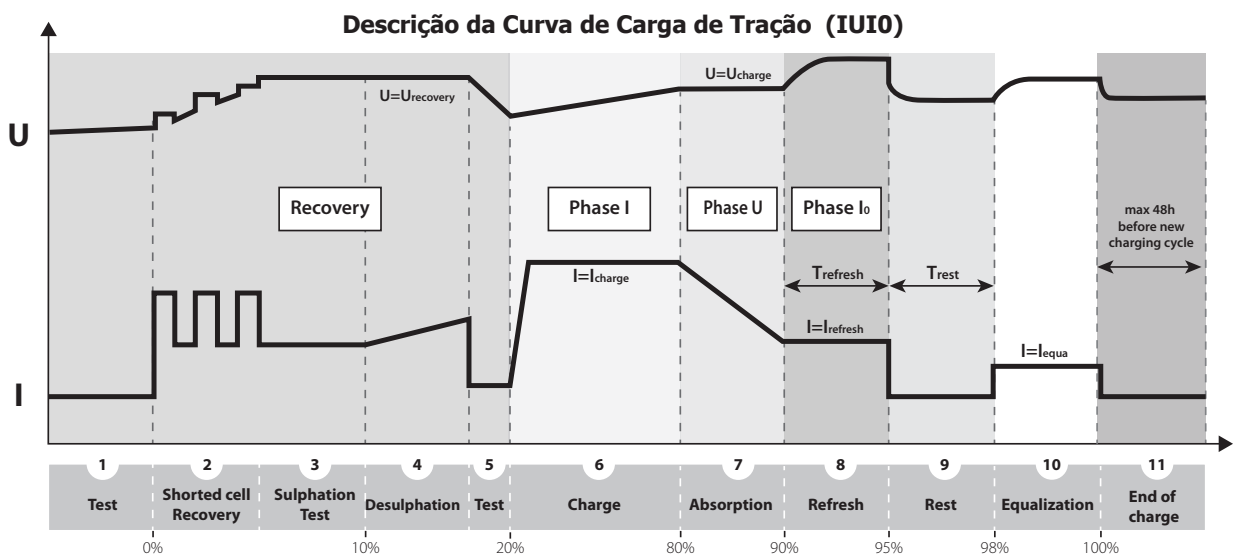
Para salvar e confirmar as novas configurações, selecione «ADVANCED MENU» | save? yes

Pressionar o botão « MODE » para sair do menu «Configuração».





1	Análise de bateria	CARGA DE AUTOMÓVEL
2	Recuperação dos elementos danificados devido à descarga avançada e prolongada	
3	Teste bateria sulfatada	
4	Dessulfatação/Recuperação da bateria	
5	Verificação da recuperação da bateria	
6	Carga da bateria a 80%	
7	Carga da bateria a 95%	
8	Resfriamento das células da bateria	
9	Carga de manutenção	
10	Recomeçar um ciclo de carga para manter a performance = Manutenção	



1	Análise de bateria	CARGA DE TRACÇÃO
2	Recuperação dos elementos danificados devido à descarga avançada e prolongada	
3	Teste bateria sulfatada	
4	Dessulfatação/Recuperação da bateria	
5	Verificação da recuperação da bateria	
6	Carga da bateria a 80%	
7	Carga da bateria a 90%	
8	Resfriamento das células da bateria	
9	Fase de repouso das células	
10	Equalizando das células da bateria	
11	Bateria 100% carregada (recuperação de carga após 48h)	

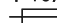
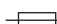
### PROTEÇÕES

Estes aparelhos são protegidos contra curto-circuitos, inversões de polaridade. Ele dispõe de um sistema anti-faísca que evita faíscas durante a conexão do carregador na bateria. Sem tensão para os grampos, não fornece corrente por segurança. Este carregador está protegido contra manuseio incorreto por um fusível interno 40A (ref. 054646).

### ANOMALIAS; CAUSAS; SOLUÇÕES

	ANOMALIAS	CAUSAS	SOLUÇÕES
1	Visualização intermitente: « #erro (+)<-->(-) » + sinal sonoro	Inversão de polaridade nos alicates	Conectar o alicate vermelho no (+) e o alicate preto no (-) da bateria.
2	Visualização intermitente: « #erro U>Umax » + sinal sonoro	Tensão da bateria elevada demais	Carregador não adequado (ex: bateria 24V em vez de 12V).
3	Visualização intermitente: « #erro bateria » + sinal sonoro	Bateria em curto-circuito ou danificada.	Bateria a ser substituída.
		Bateria não conectada ou alicates em curto-circuito	Verificar a conexão dos alicates de carga.
		Bateria 6V conectada	Carregador inapto.
4	Visualização intermitente: « >30A » + sinal sonoro	Consumo excessivo em relação à potência do carregador	Desligar alguns consumidores de energia para poder chegar a uma situação normal.
5	GYSFLASH libera uma forte corrente (superior a 10A) antes que um diagnóstico seja lançado	Diversos consumidores de energia estão ativos no veículo.	Funcionamento normal do GYSFLASH. Desligar os consumidores de energia para verificar se a bateria não esteja muito descarregada (ver causa nº2).
		Bateria descarregada	A bateria está profundamente descarregada, o GYSFLASH libera a corrente para a recarga. Esperar que a corrente esteja sob 10A antes de lançar o diagnóstico.
6	Visualização durante 1 segundo: « no battery » + sinal sonoro	O modo Showroom está em função «no battery»	Showroom sem bateria: funcionamento normal do GYSFLASH. Para desativar a função «no battery», pressionar START/STOP, e pressionar novamente START/STOP para lançar o modo Showroom com bateria.
7	O aparelho está bloqueado em modo Showroom	Lock Showroom ativo	Funcionamento normal do GYSFLASH. Consultar menu configuração para desativar a função.
8	O display indica: « #erro temp(°C) » + sinal sonoro	Ventilador defeituoso	Contatar o revendedor.
		Exposição prolongada ao sol	Não deixar o aparelho exposto ao sol. Deixar o produto ligado até que a anomalia desapareça. (Possibilidade de parar o sinal sonoro pressionando START/STOP).
9	O display indica: « #erro IHM » + sinal sonoro	Problema eletrônico	Contatar o revendedor.
10	O display indica: « #erro fusível » + sinal sonoro	Manuseio incorreto	Troca do fusível interno deve ser feita por uma pessoa qualificada (réf. 054646: 40A).
11	O aparelho não exibe nada	Fusível de entrada HS	Troca do fusível de entrada deve ser feito por pessoa qualificada (fusível temporizado 10A 5x20, réf. 054530).
		Rede elétrica defeituosa	Verificar que a tensão da rede elétrica esteja entre 180 e 260 V.

## ESPECIFICAÇÕES TÉCNICAS

Tensão de alimentação atribuída	220-240VAC ~ 50/60Hz
Potência atribuída	540W
Eficiência	94%
Fusível de entrada	T 10A  (5x20)
Tensões de saída atribuídos	6 V DC 12 V DC 24 V DC
Faixa de tensão	2 – 31V
Corrente nominal de saída	30A @ 6V DC 30A @ 12V DC 15A @ 24V DC
Fusível de saída	 40A
Tipo de bateria	Bateria ao chumbo
Capacidade nominal da bateria	10 – 400 Ah (6V-12V) 10 – 200 Ah (24V)
Número de elementos por bateria	6
Consumo Baterias em repouso	< 1mA
Curva de carga	IU <sub>0</sub> U
Temperatura de funcionamento	0°C – +40°C
Temperatura de armazenamento	-20°C – +80°C
Índice de proteção	IP21
Classe de proteção	Class I
Peso, cabos de setor e de carga inclusos	3.8Kg
Dimensões (l x H x P)	255 x 105 x 230 mm
Normas	EN 60335-1 EN 60335-2-29 EN 62233 CEI EN 60529 EN 50581 EN 55014-1 EN 55014-2 CEI 61000-3-2 CEI 61000-3-3

## GARANTIA

A garantia cobre todo defeitos ou vícios de fabricação durante 2 ano, a partir da data de compra (peças e mão de obra).

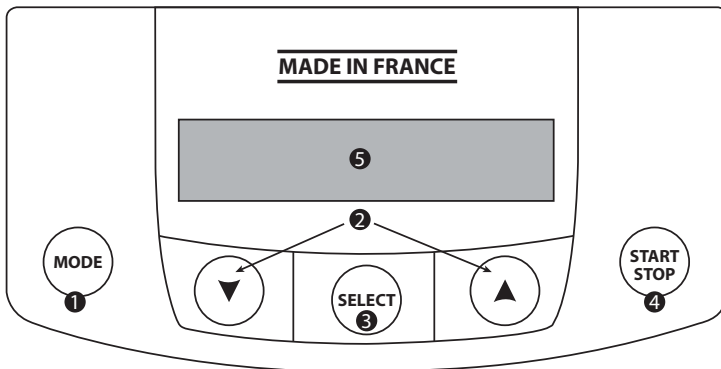
A garantia não cobre:

- Qualquer outra avaria causada pelo transporte.
- O desgaste normal das peças (Ex. : cabos, alicates, etc.).
- Os incidentes causados pelo uso incorreto (erro de alimentação, quedas, desmontagem).
- As avarias ligadas ao ambiente (poluição, ferrugem, pó).

Em caso de avaria, retornar o dispositivo ao distribuidor, junto com:

- um justificativo de compras com data (recibo de pagamento, fatura...)
- uma nota explicando a avaria

**FRENTE**



- 1 PT : botão de modo
- 2 PT : Botões + ou -
- 3 PT : botão Selecionar
- 4 PT : Botão Iniciar / Parar
- 5 PT : Display

**COMBINAÇÃO BATERIAS**

